

BESKRIVNING PÅ UNIVERSALBOTTEN ”LUNDELL”

Nedan följer en beskrivning på en universell botten LN, där ingreppen görs bakifrån utan att behöva lyfta av lådor och störa bina.

Exempel på sådant arbete är:

- Kontroll och rengöring av botten,
- Skifte mellan hel botten och ventilerad botten,
- Stödfodring med honung.
- Varroakontroll, med varroagaller eller nätbotten och vit underskiva.
- Kortidsbehandling med myrsyra underifrån.
- Oxalsyraförgasning, (sublimering).

Möjlighet till snö, och fågelskydd genom att det förlängda flustret i variant B enkelt kan fällas upp.

Målsättningen har varit att tillverkningen skall vara enkel utan att behöva använda specialverktyg eller träbearbetningsmaskiner.

I princip behövs endast fogsvans, hammare eller/och skruvdragare.

Botten sammanfogas med spik eller skruv och eventuellt lim enligt eget val.

Anpassning av mått efter eget önskemål kan naturligtvis göras

På följande sidor finns stycklista, ritningar och foton på två varianter.

En utan flusterbräda, variant **A**.

En med flusterbräda och snö och fågelskydd, variant **B**

Sid 2–4 Ritningar variant **A**

Sid 5–8 Ritningar variant **B**

Sid 9 Nätbotten

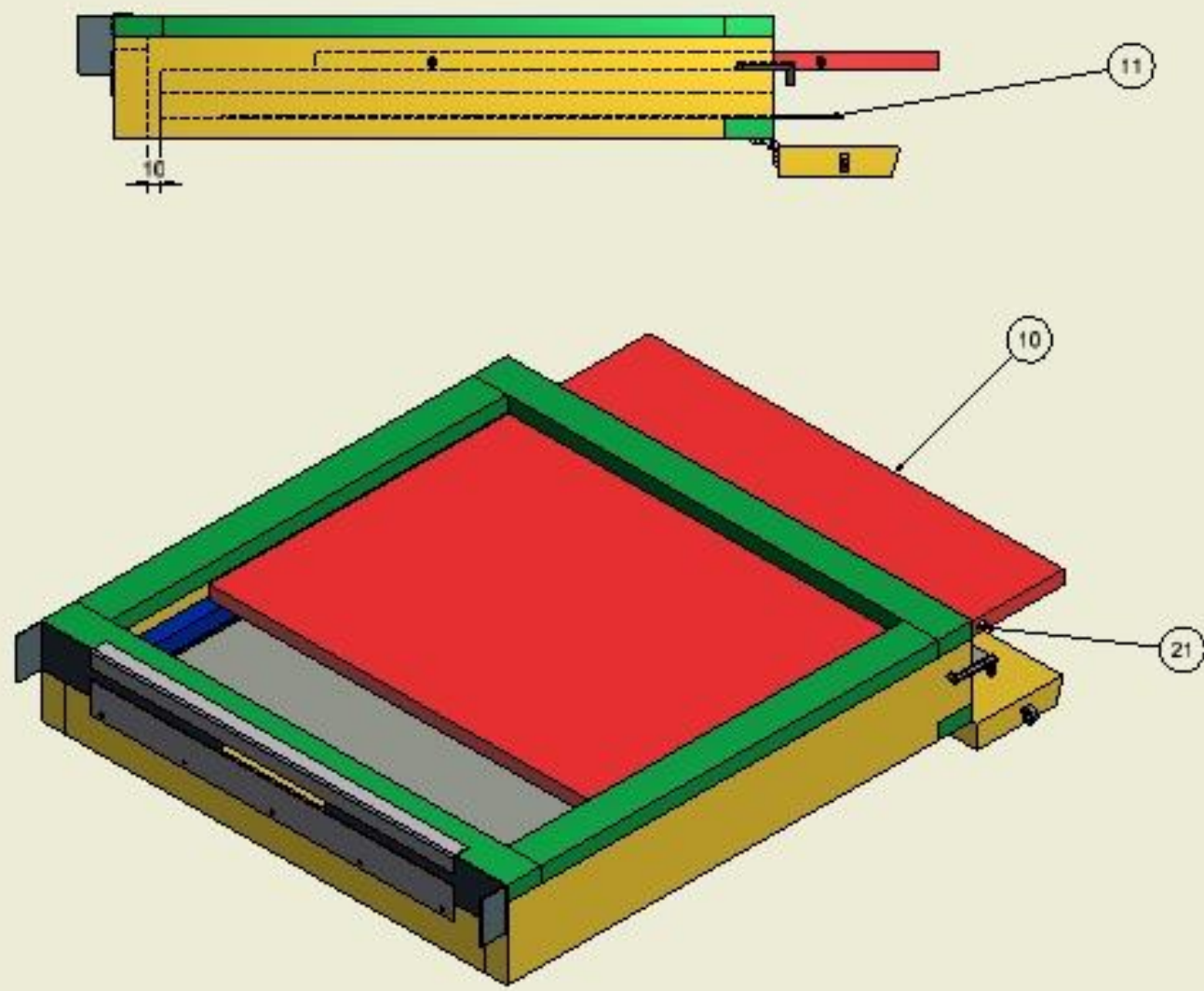
Sid 10–11 Ritningar variant Oxalsyra förångning

Sid 12 Stycklista

Sid 13–15 Foto

Lycka till med bygget av denna universalbotten (Reviderad 2019-11-10)

/Hans Lundell 070–2273069

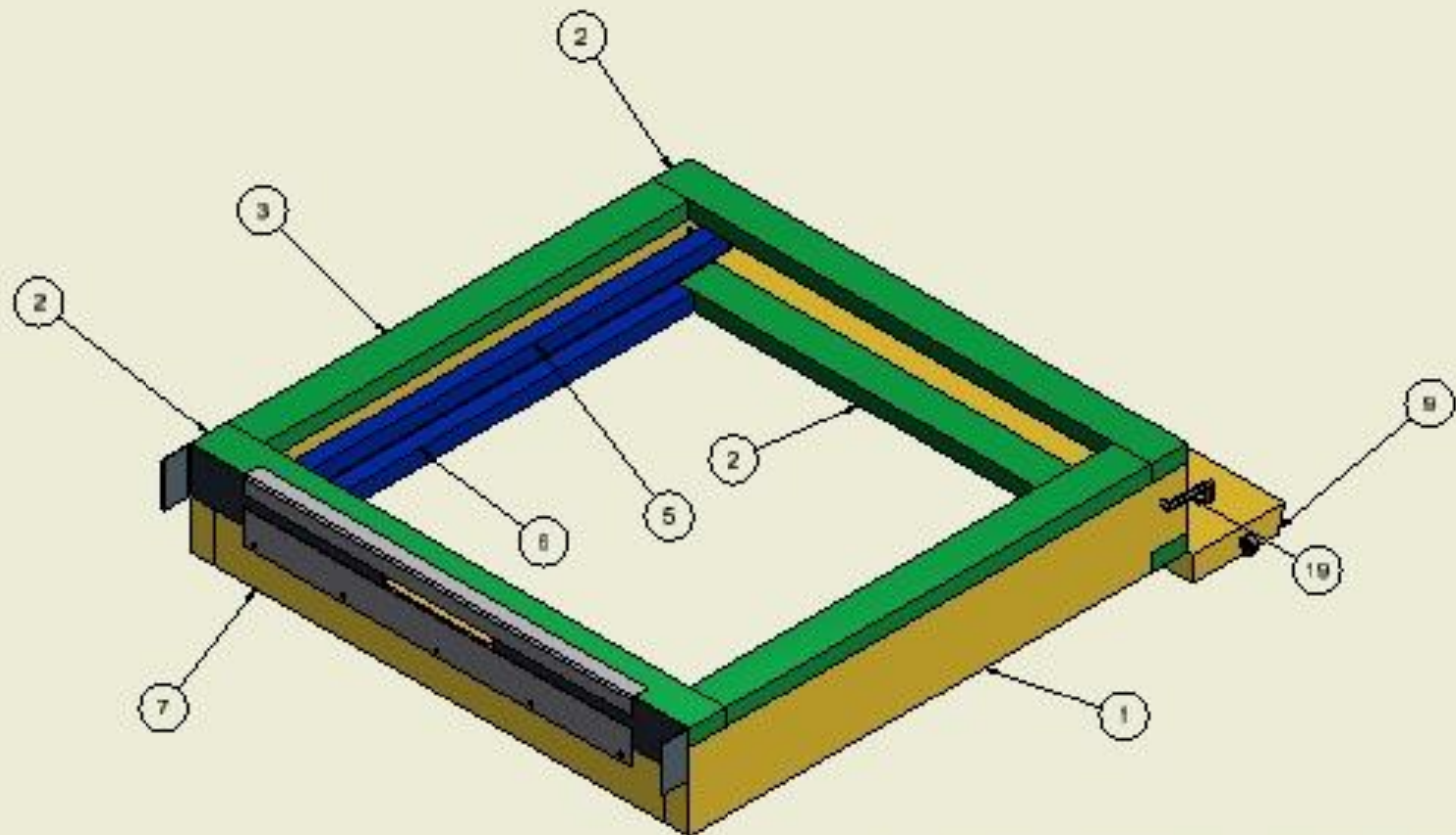
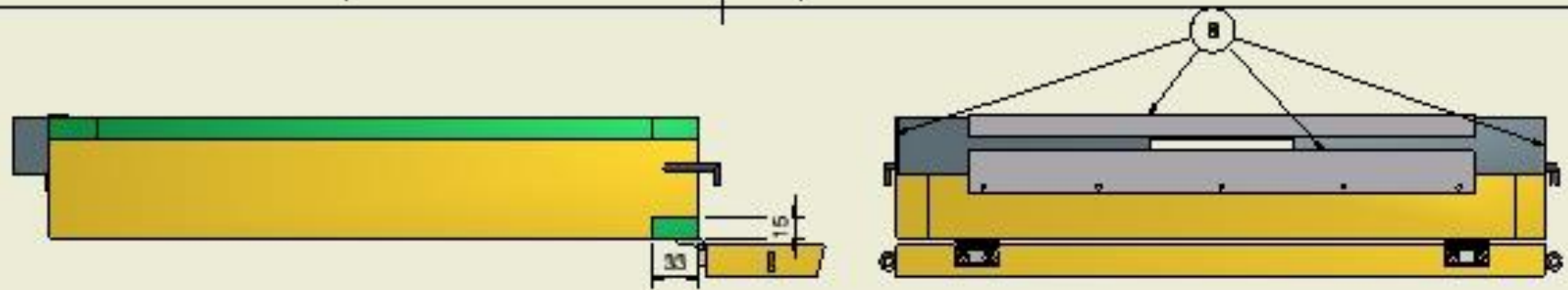


1:1	År 2014	År 2015	År 2016	År 2017	År 2018	År 2019	År 2020	År 2021	År 2022	År 2023	År 2024
-----	---------	---------	---------	---------	---------	---------	---------	---------	---------	---------	---------

PROJEKT	PROJEKT	PROJEKT	PROJEKT	PROJEKT	PROJEKT	PROJEKT	PROJEKT	PROJEKT	PROJEKT	PROJEKT	PROJEKT
1:1	1:1	1:1	1:1	1:1	1:1	1:1	1:1	1:1	1:1	1:1	1:1
BOTTEN LUNDELL VARIANT A						BOTTEN LUNDELL VARIANT A		BOTTEN LUNDELL VARIANT A		BOTTEN LUNDELL VARIANT A	
BOTTEN LUNDELL VARIANT A						BOTTEN LUNDELL VARIANT A		BOTTEN LUNDELL VARIANT A		BOTTEN LUNDELL VARIANT A	
BOTTEN LUNDELL VARIANT A						BOTTEN LUNDELL VARIANT A		BOTTEN LUNDELL VARIANT A		BOTTEN LUNDELL VARIANT A	



C:\Lundell\Botten\BottenA\BottenA_sms1.jpg

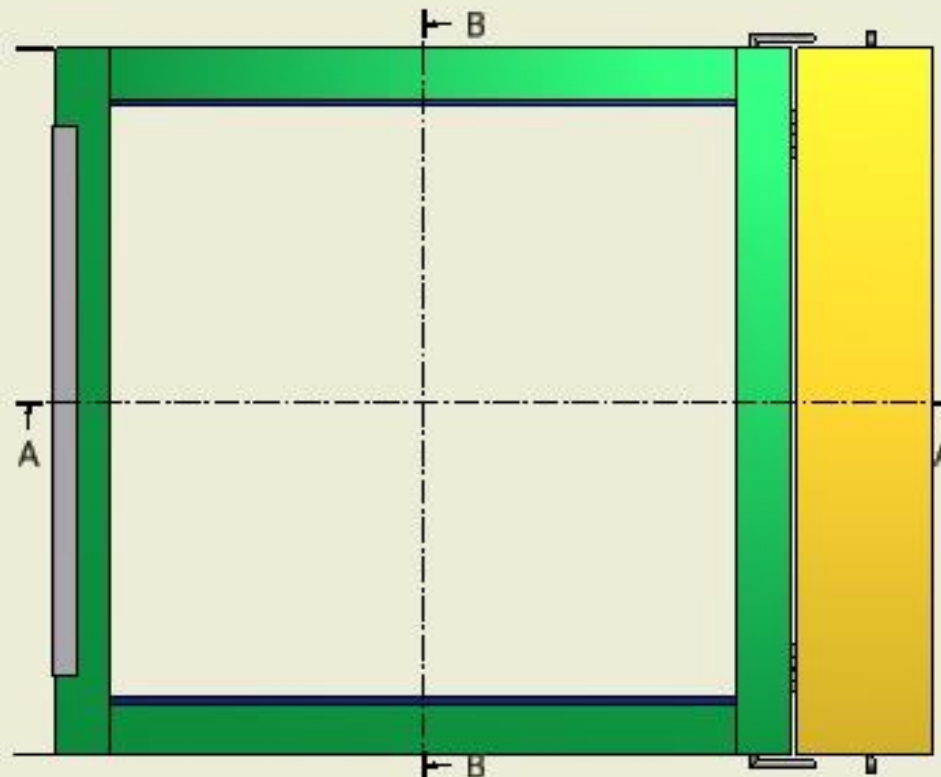
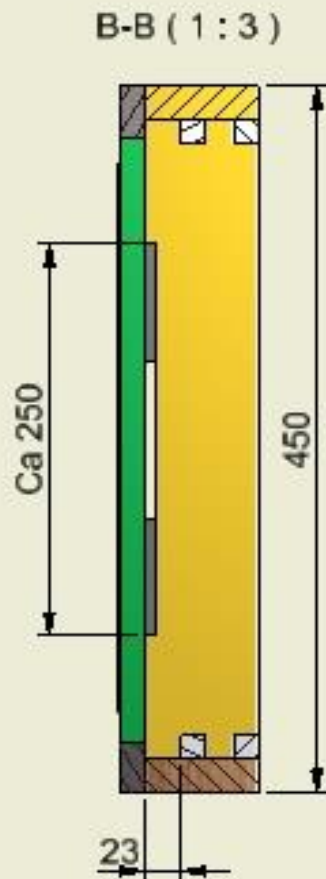
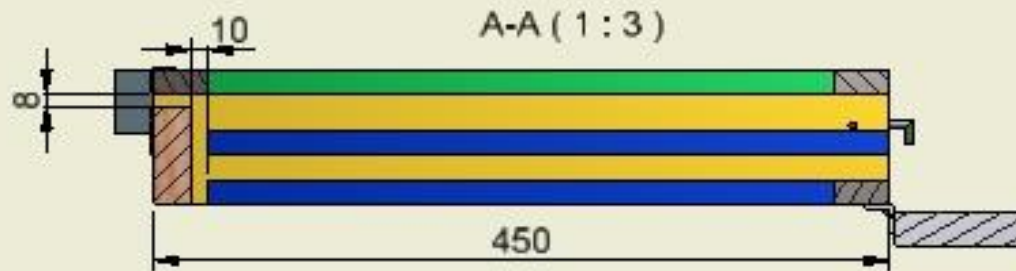


1	2	3	4	5	6	7	8	9	10
---	---	---	---	---	---	---	---	---	----

Form:	Titel:	Exp.:	Rev.:	Stand:	Geht:	Stück:	Größe:	Erstellt:	Erstellt am:
BOTTEN LUNDELL VARIANT A							Projekt:	Datum:	
							Rev. nr:	Rev.:	
							BottenA_smst		



© 2018 Hugobog AB. Alla rättigheter förbehållna.



Nr	Ant	Beskrivning	Storlek	Inf.	Lagras	Rev. nr

Utsk.	Utsk. nr	Utsk. datum	Utsk. av	Utsk. av	Utsk. av	Utsk. av	Utsk. av	Utsk. av	Utsk. av

hagkog

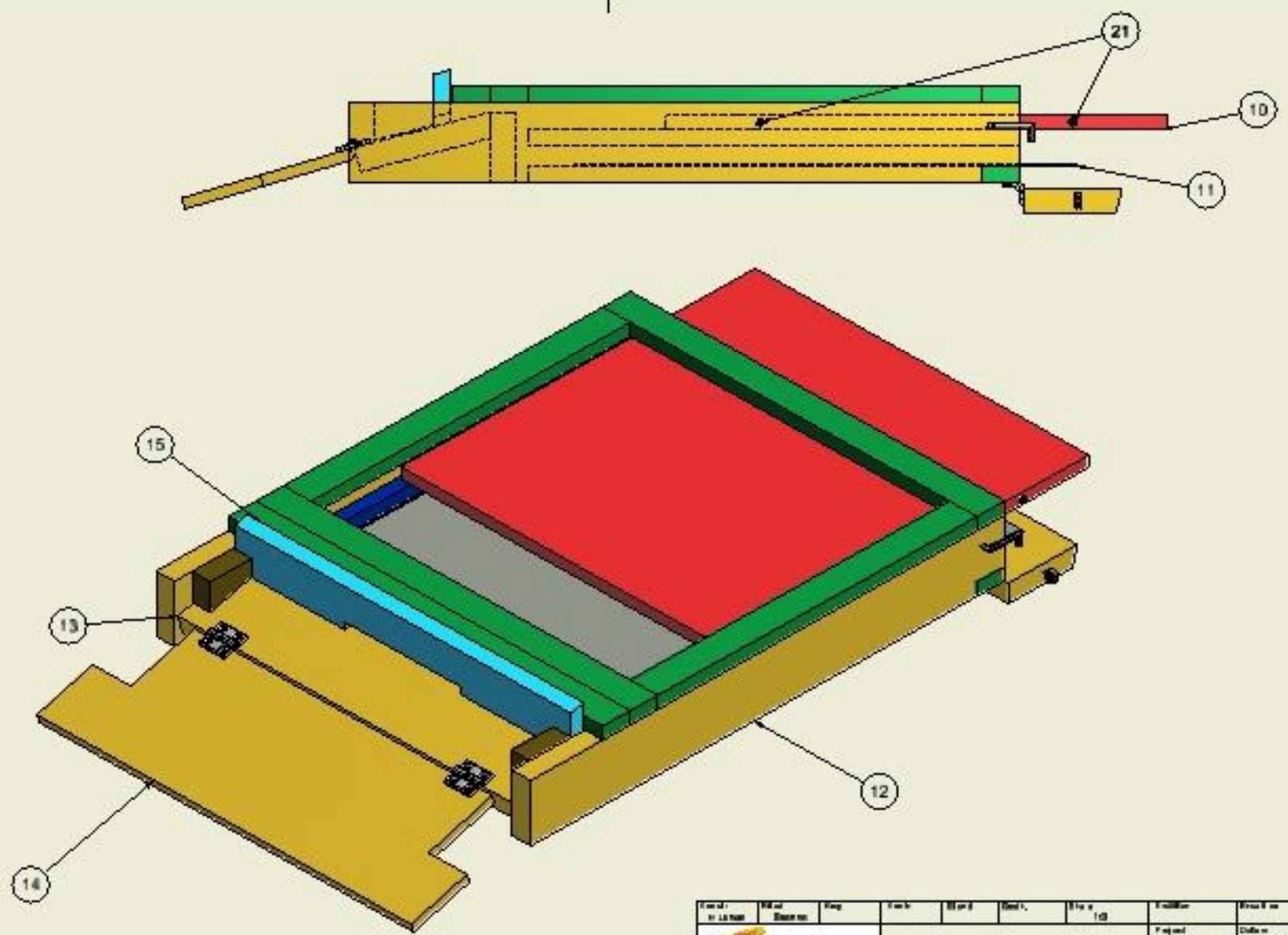
BOTTEN LUNDELL VARIANT A

Projekt: BottenA_sms1

Datum: 2019-08-22

Rev: 01

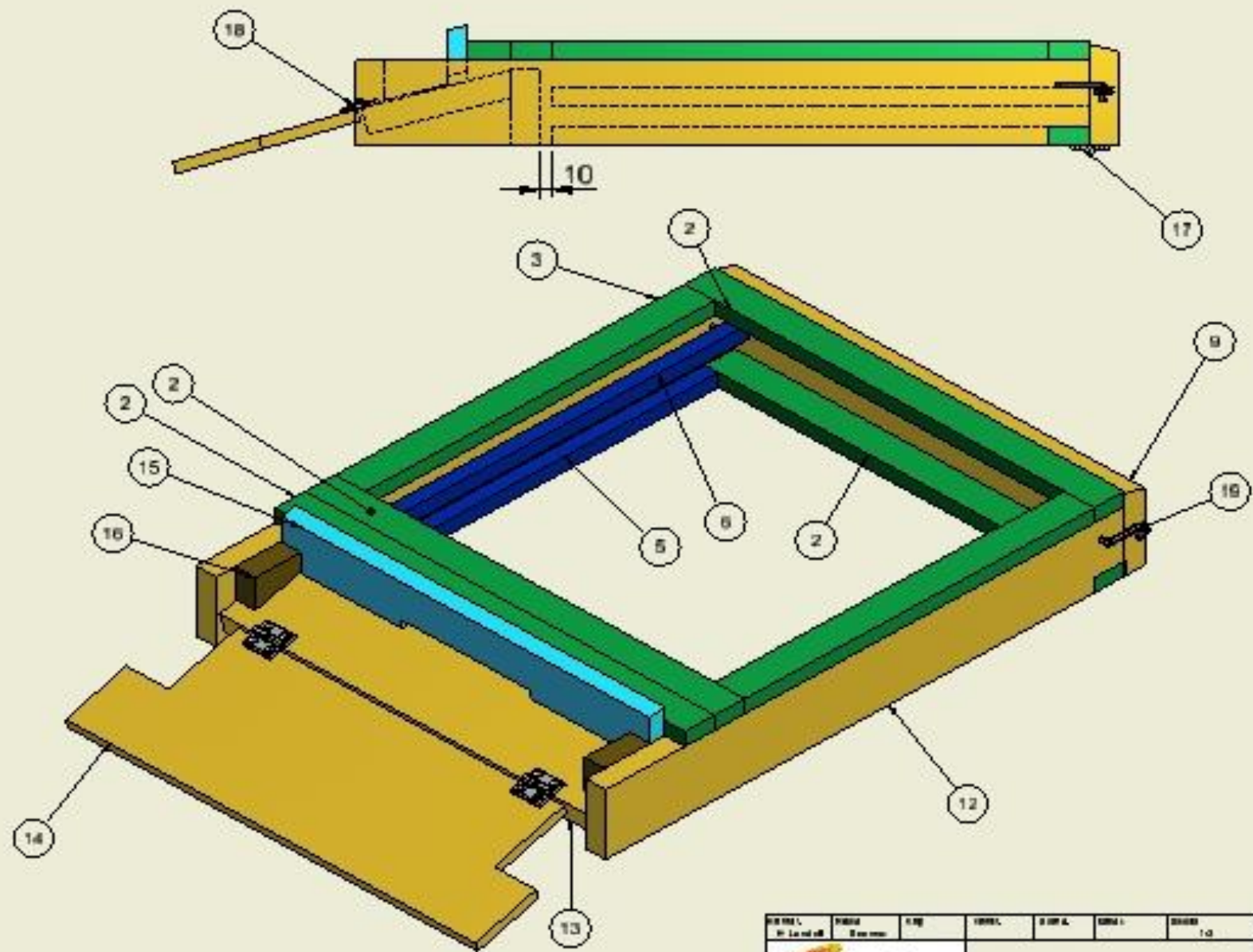
Rev: 01



Dr	Dr L	Redigerad av	Utsatt	Titel	Utgivna	Rev. nr.
----	------	--------------	--------	-------	---------	----------

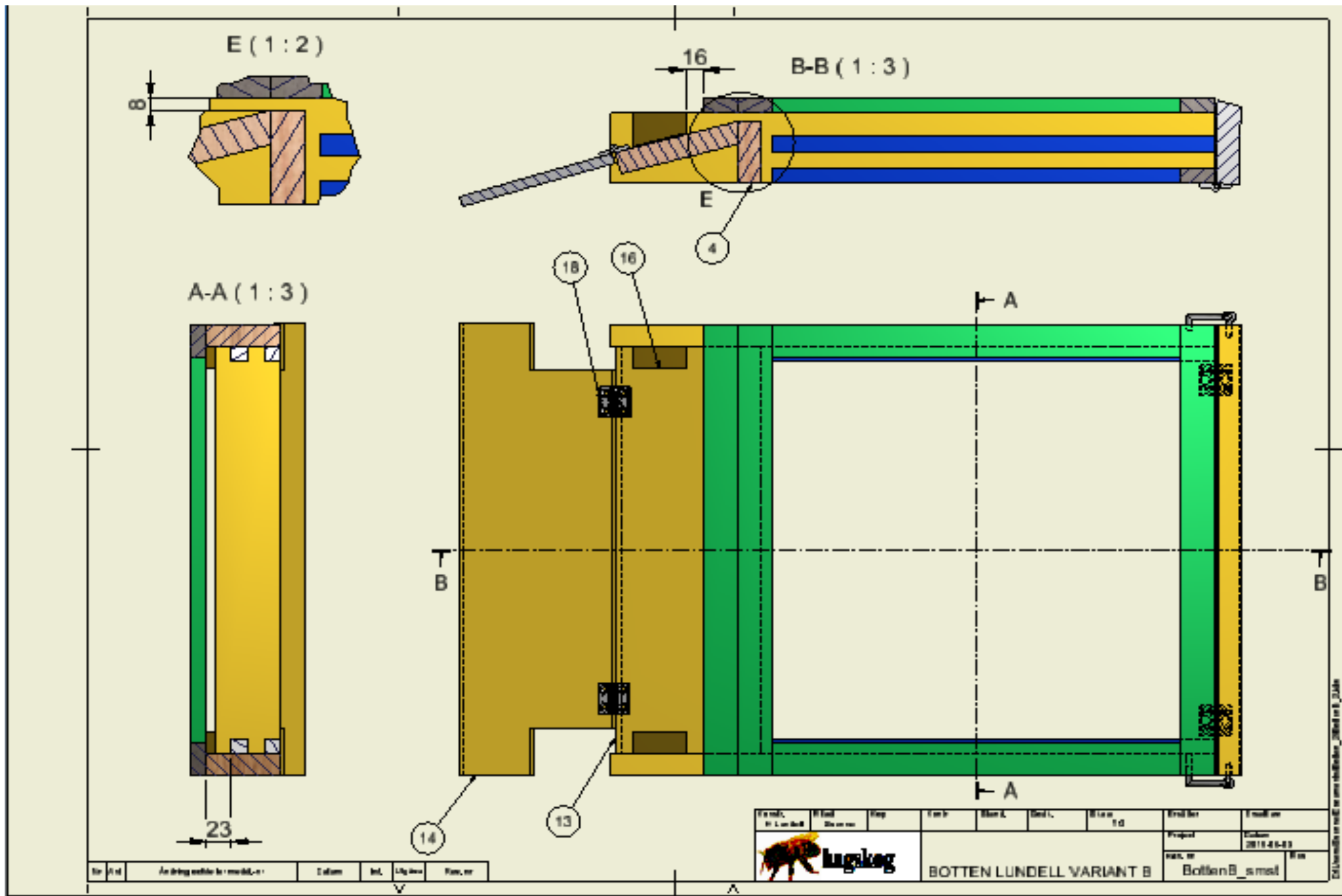
Titel	Material	Ring	Varus	Material	Best.	Storlek	Projekterad	Utsatt av
hugskog							Projekt	Utsatt
BOTTEN LUNDELL VARIANT B							Rev. nr	Rev
							BottenB_smst	

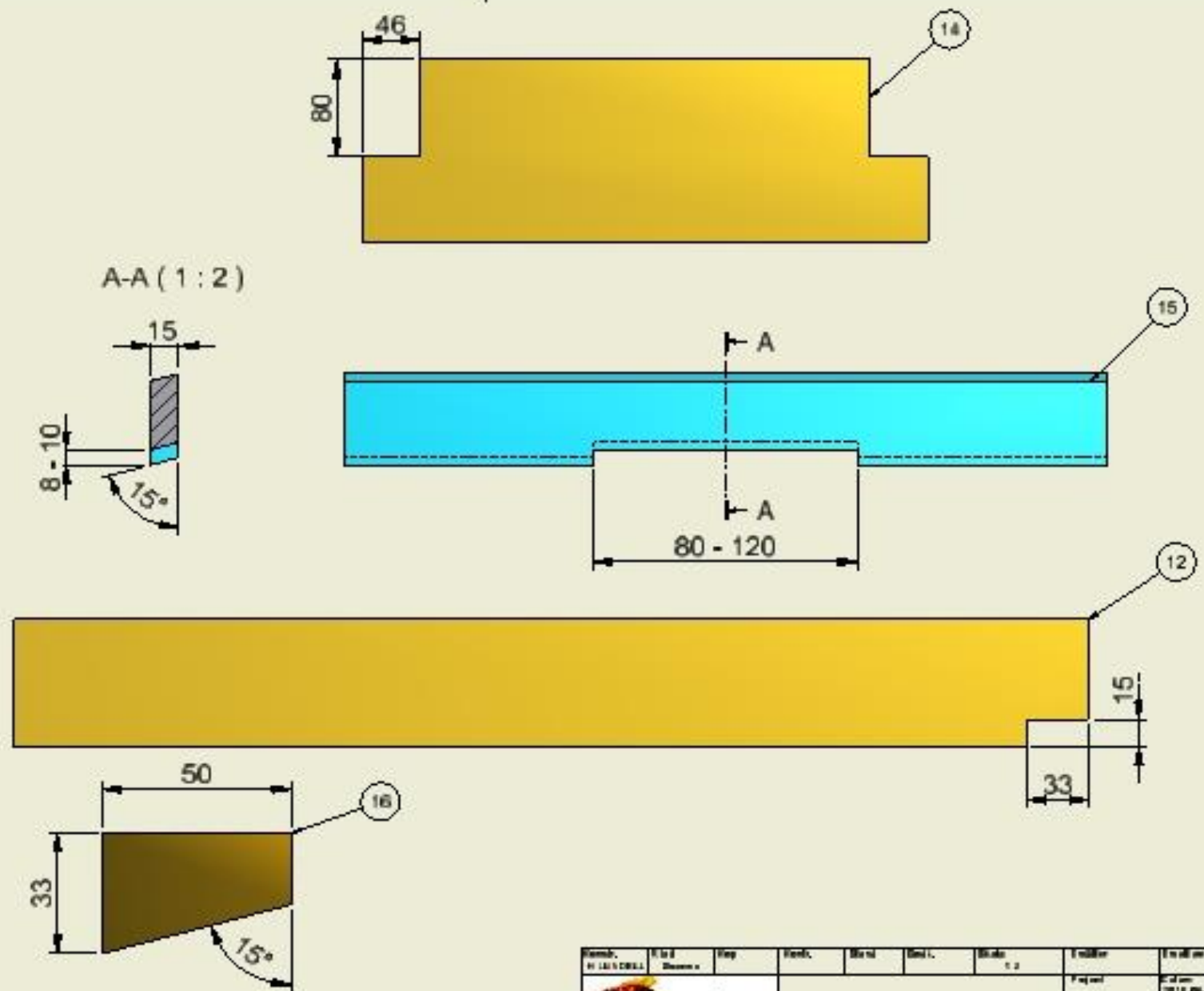
© Hugskog AB 2019



Nr.	Art.	Bestellungsbezeichnung	Material	l	Stk	g	g	g	g

PROJEKT	PROJEKT	PROJEKT	PROJEKT	PROJEKT	PROJEKT	PROJEKT	PROJEKT	PROJEKT	PROJEKT
							BOTTEN LUNDELL VARIANT B		BotlenB_0001

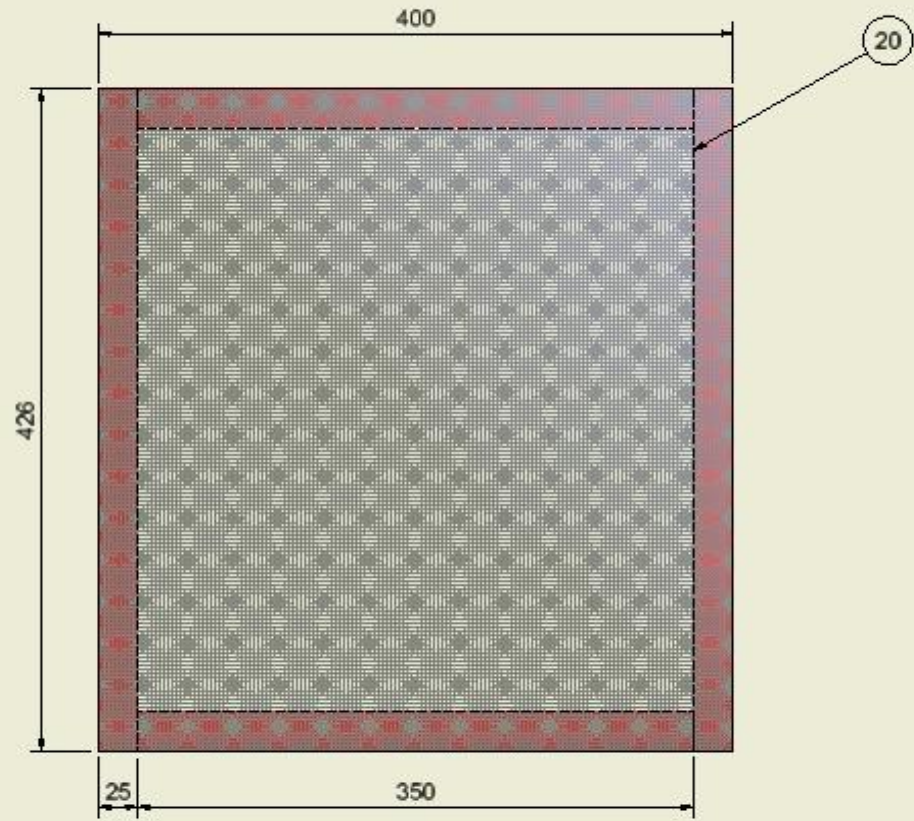




No	Del	Antal og enheder med 0 = 1	Farve	Ø	Størrelse	Noter
----	-----	----------------------------	-------	---	-----------	-------

Form:	Udg:	Typ:	Verst:	Skid:	Del:	Skala:	Udført:	Udført af:
1013150001	Skema 1					1:1		
							DETALJER	
							Projekt: 2015-06-12 Udg. 11 Rev: E	

Dokumentation af Etas og en M&A's - 21.10.15 - 10

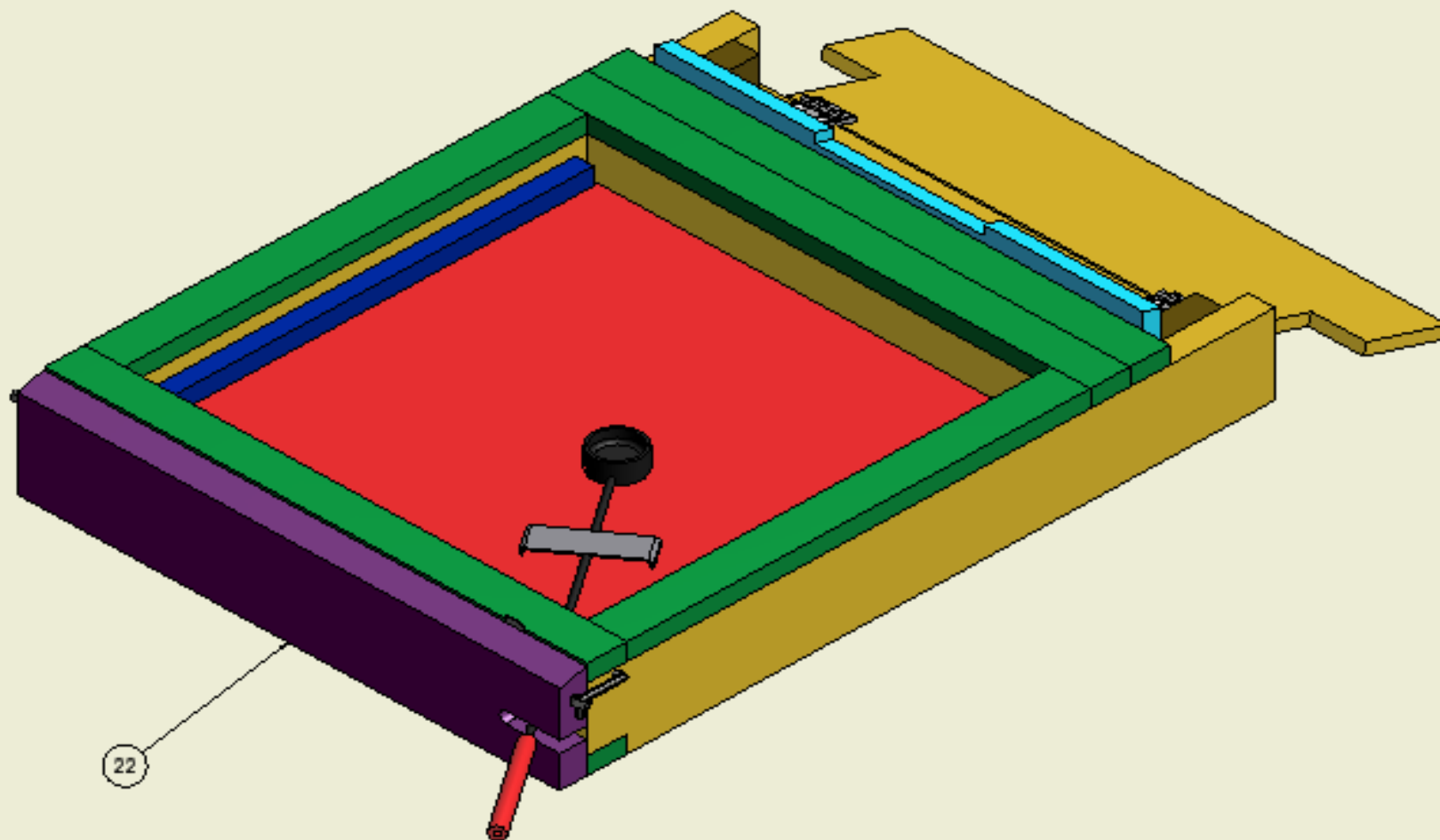


Nr	Ant	Ändring och/eller modif.-nr	Datum	Int.	Utgåva	Rev nr

Konstr HLUNDELL	Ribbd Svanne	Kop.	Kontr.	Ständ.	Godk.	Skala 1:3	Enskilt	Enskilt av
 hagskog							Projekt	Datum
							Rev nr	Rev
NÄTBOTTEN							2016-04-19	
							A+B	

C:\Users\svannd\Documents\Buller_B\1\01\hagskog.de

ALTERNATIV
OXALSYRA FÖRGASNING
(SUBLIMERING)



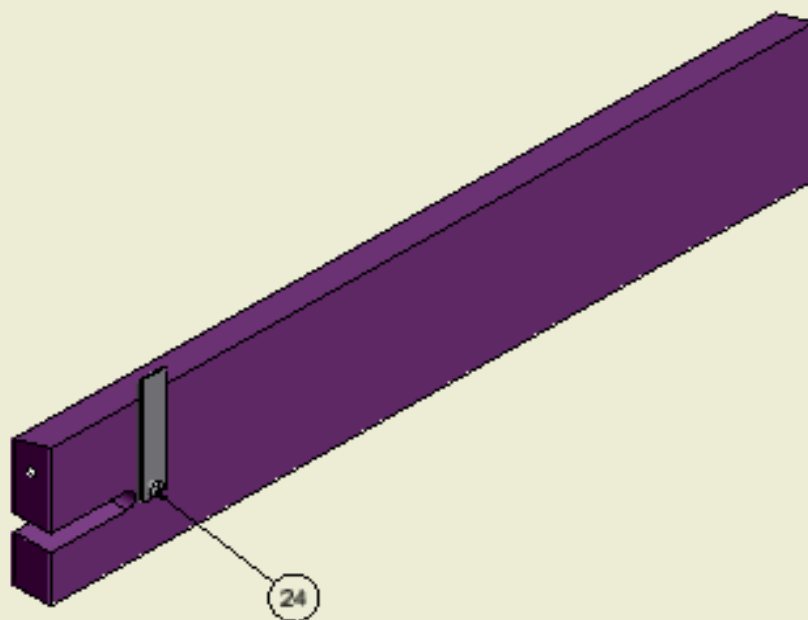
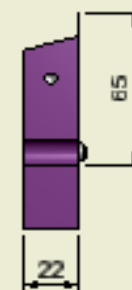
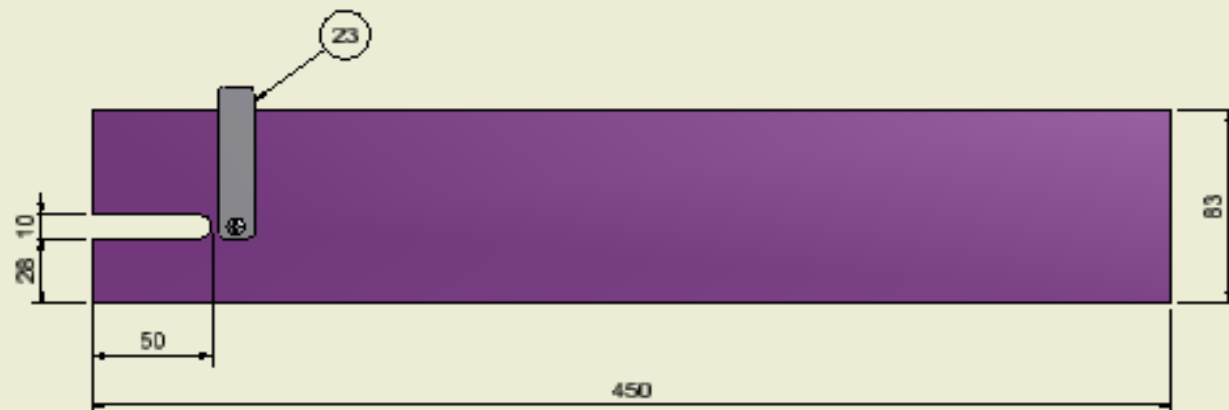
22

Nr	Titel	Ändring och datum	Öskat	St	Utgått	Rev. nr
----	-------	-------------------	-------	----	--------	---------


Uppdragsnr	Uppdragsnamn	Typ	Vårsk	Skap	Tråk	Stök	Skala	0,4 1	Skapad	Uppdragsnr
11.1.2008	Skapad								2015-10-20	
									Rev. nr	Rev
									BottenB_Oxal	



Ett av världens mest avancerade bildsystem - 1000 dpi - 1000 dpi - 1000 dpi



№	Del	Ändring och tillägg till del	Överlämnad av	Överlämnad till	Överlämnad datum	Överlämnad plats
---	-----	------------------------------	---------------	-----------------	------------------	------------------

Namn	Titel	Först	Senast	Skapad	Reviderad	Skapad	Reviderad
H. LINDELL	Skissör						
 BAKSTYCKE FÖRÄNGNING						Projekt	Övning
						2019-11-08	

C. A. Lundström & C. A. Lundström AB, Box 111, 221 01, Lund, S. 402

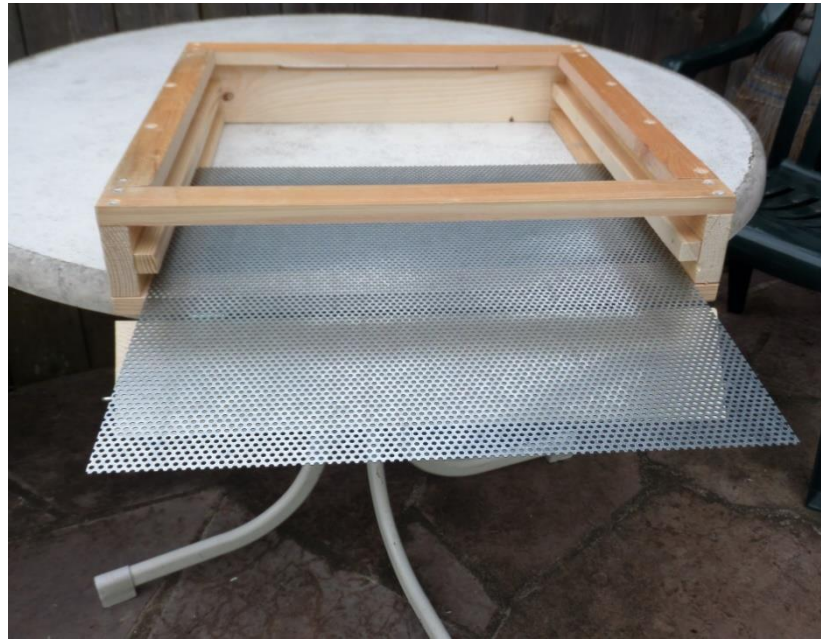
Stycklista botten "Lundell"

NR	VARIANT	ANTAL	BENÄMNING	DIMMENSION	*	ANM
1	A	2	Sidobräda	22x70x450	*	
2	A B	3 el 4	List	15x33x450	*	A=3 B=4
3	A B	2	List	15x33x384	*	
4	B	1	Flusteröppning	22x62x406		* (22x70x406)
5	A B	2	Skivlist	15x15x418	*	
6	A B	2	Skivlist	15x15x385	*	
7	A	1	Flusteröppning	22x70x406	*	Urtag 8x250
8	A	1	Flusterbeslag	Sats (se foto)		Kan köpas på Biredskapsfabriken Art nr 4-003
9	A B	1	Bakstycke	22x83x450		* (22x95x450) (Se även nr 22)
10	A B	1	Skiva	13x400x426	*	Hel skiva, (Sommarbotten) (Formplywood)
11	A B	2	Perforerad plåt	1x400x426		Hål 3mm (Vinterbotten) (se även nr 20)
12	B	2	Sidobräda	22x70x570	*	
13	B	1	Flusterbräda	22x120x406	*	
14	B	1	Flusterförlängning	10x150x450	*	Plywood el dyl
15	B	1	Flusterkil	15x50x405	*	För att stänga flustret helt el delvis
16	B	2	Stödkloss	22x?x?		Valfri utformning
17	A B	2	Gångjärn	Valfritt	*	
18	B	2	Gångjärn	Valfritt	*	
19	A B	2	Hasp	Valfritt	*	
20	A B	1	Nätbotten	10x400x426 + nät		Ram av 10x25 med * Nät "järnduk nr 6" /alternativ till nr 11
21	A B	4	Träskruv	4,5x19 el dyl	*	Skruv med kullrig skalle
22	Oxal	1	Bakstycke	22x83x450		* (22x95x450) Alternativ till nr 9 // För Sublimering
23	Oxal	1	Plåtbleck	Ca 0,5x20x65		
24	Oxal	1	Skruv	Valfritt	*	

* Finns att köpa i välsorterad bygghandel
endast tillkapning behövs



Stödfodring
med honung



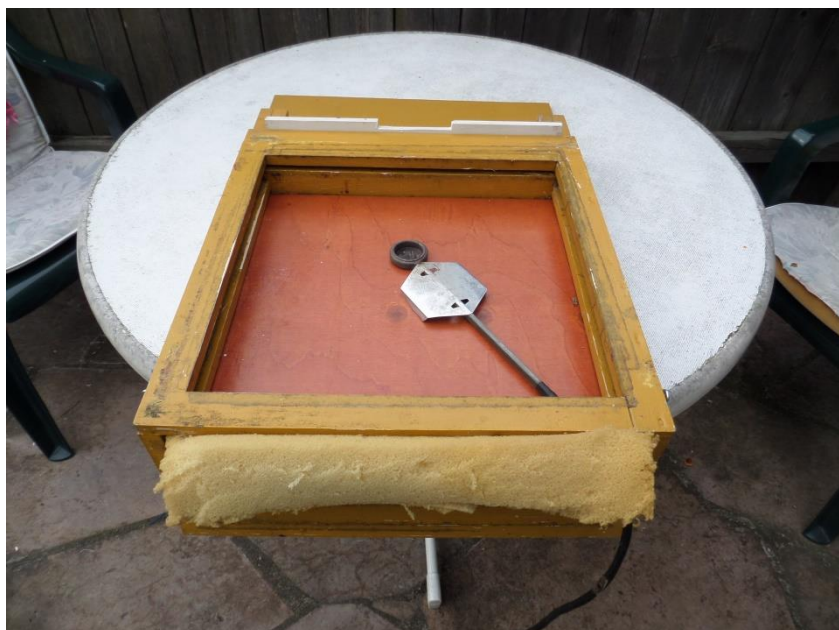
Hel botten,
Sommar
Resp.
Ventilerad
botten, vinter



Varroakontroll

Med nätbotten
och vit skiva

Med
varroainlägg



Oxalsyra-
förgasning

Flusterbeslag
variant A



Flusterför-
minskning/
stängning



Förlängd
flusterbräda
Uppfäld för snö
och fågelskydd